

- o Flat Cable Connectors SEK
- o *har-mik®*
- o D-Sub
- o InduCom

Applications



Product details

09 03 224 6805

Backplane connector

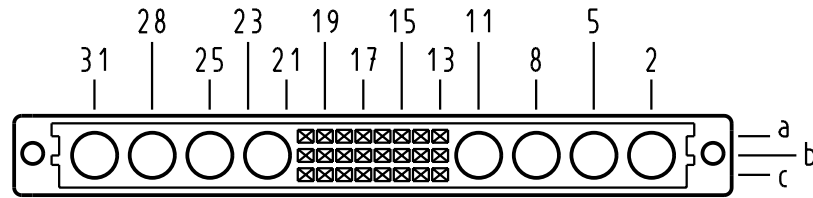
Type	Type M
Standard/Inverse	Standard
Contact gender	Female contacts
Size	Whole size
Number of contacts	24 + 8 high current or coaxial contacts
Contact arrangement	Rows a, b and c
Termination	Straight solder pins
Termination length	4.5 mm
Performance Class	Performance level 2 as per IEC 60603-2
Board fixing	Without fixing
Current	2 A max.
Clearance/ Creepage	1.2 / 1.2 mm min.
RoHS compliant	Yes

Available Downloads

Title	Format
-------	--------

Inquiry

X
Kontaktanordnung
Contact arrangement

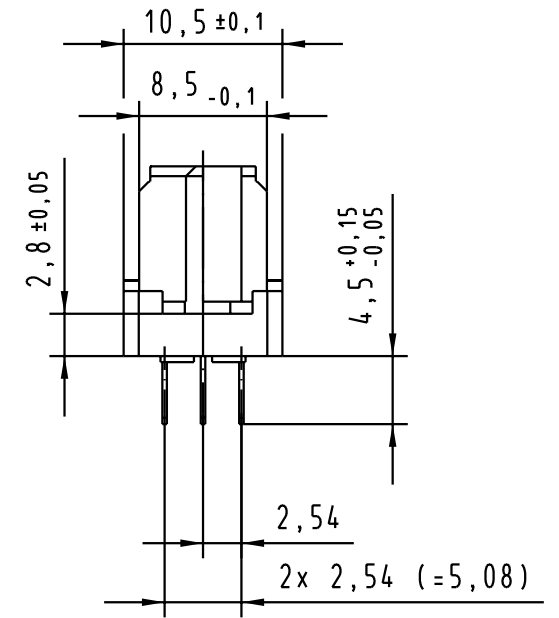


24 Einlöt-Kontakte
24 solder-contacts

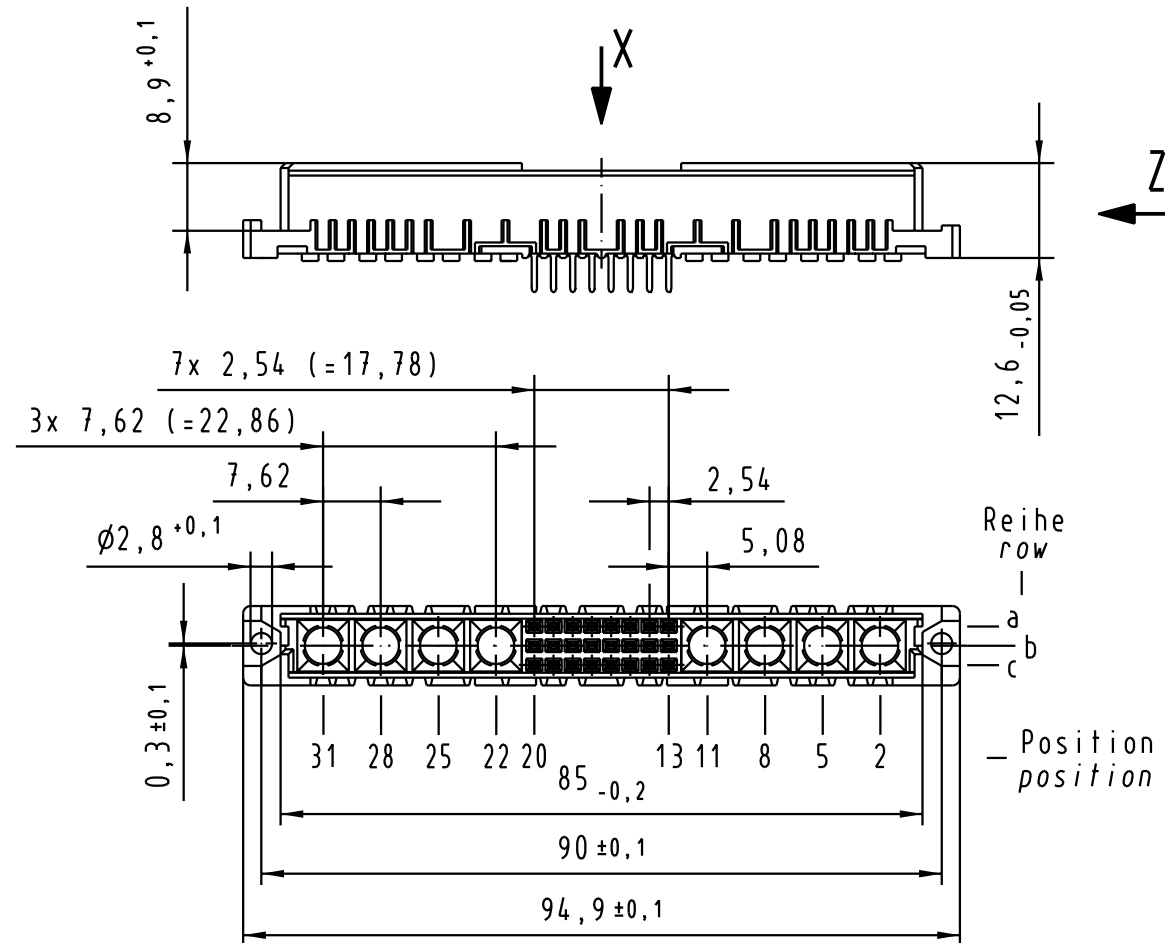
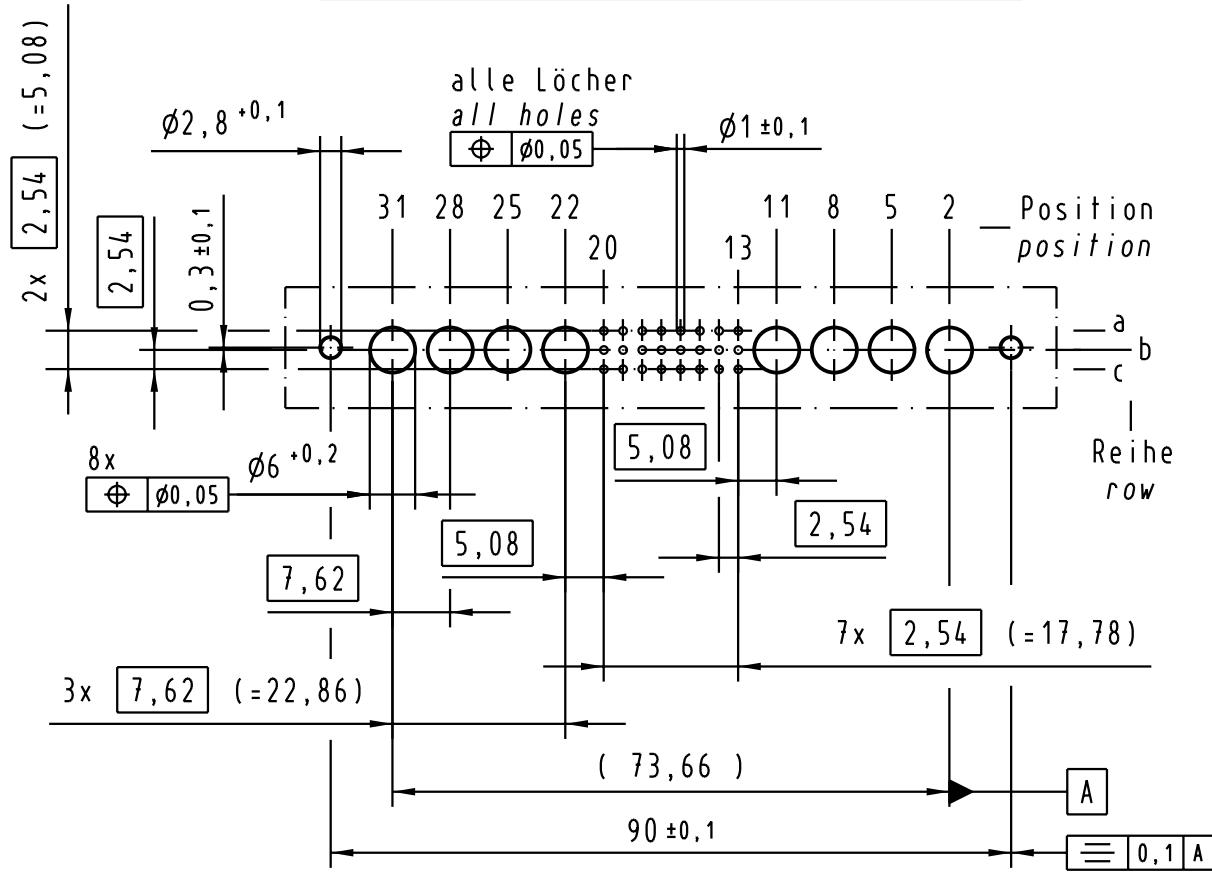
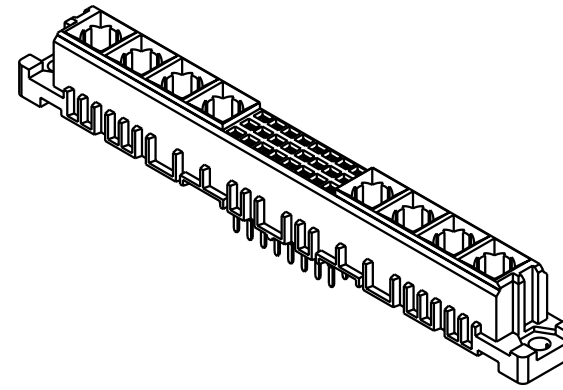
☒ = Einlöt-Kontakt
= solder-contact

□ = Kontaktposition nicht belegt
= position without contact

Z
2:1



X
(Lochbild)
(Board drillings)



Alle Rechte vorbehalten/ All rights reserved

09 03 224 5805	-	min. 0,76µm (30µin) Au über/over min. 1,27µm (50µin) Ni
09 03 224 4805	VG	Au über/over Ni
09 03 224 7805	3	Au über/over Ni
09 03 224 6805	2	Au über/over Ni
09 03 224 2805	1	Au über/over Ni
Bestell-Nr. Part-No.	Anforderungsstufe nach IEC performance level per IEC	Kontaktoberfläche Contact Plating

All Dimensions in mm Original Size DIN A 3			Techn. Character.			Nicht tolerierte Maß/Free size tolerances siehe / see IEC 60603-2		
			Dat.		Name		Maßstab/Scale	
			Detail. 15.10.99		Rie.		1:1	
			Insp. 15.10.99		Pa.		2:1	
30249	28.05.02	Rie.	Stand.					har-bus M24 Federleiste Einlöt 4,5 , 24 pol. har-bus M24 female connector solder 4,5 , 24 pol.
26963	24.01.00	Rie.						
26090								
Mod.	Dat.	Name	HARTING Electronics GmbH & Co. KG D-32339 ESPELKAMP					TB 09 03 224 x805
								Blatt / page